

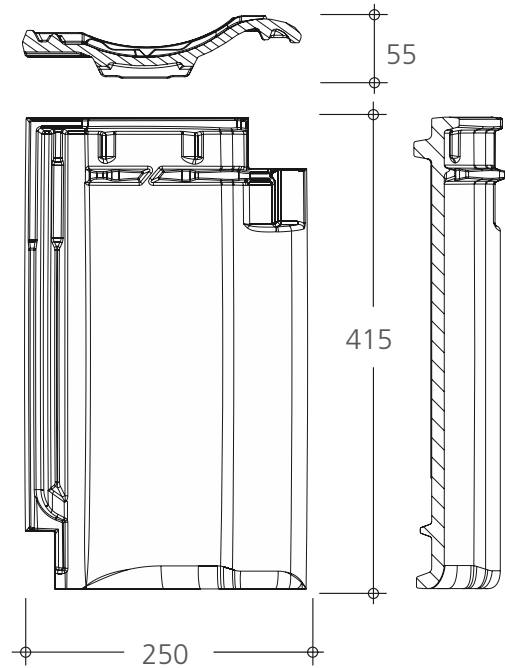
IDEALVARIABEL

DER ELEGANTE HOHLFALZZIEGEL

Abmessungen: 415 x 250 x 55 mm
 Decklänge: ca. 339 mm i.M. (ca. 332 - 347 mm)
 Deckbreite: ca. 204 mm
 Bedarf: ab ca. 14,1 Stk./m²
 Gewicht pro Stk.: ca. 3,4 kg
 Mindestdachneigung: 16° mit Unterdach
 Regeldachneigung: 22°
 Paketinhalt: 280 Stk. in 7er Bündeln auf Europalette

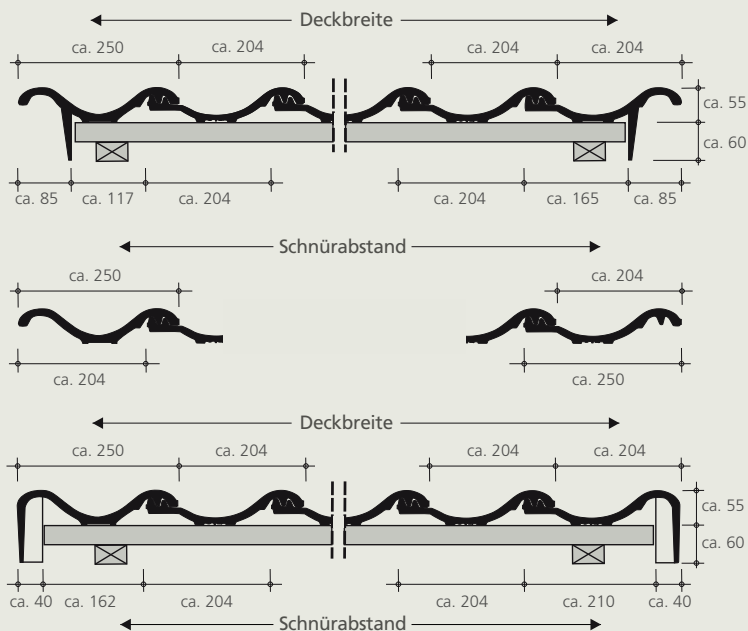
LIEFERBARE FARBEN UND OBERFLÄCHEN

NATUR-BRAND: naturrot
 NATUR-ENGOBE: altfarben, rot, xenon-grau
 SINTER-ENGOBE: schwarz
 BRILLANT-GLASUR: schwarz, azur-dunkel, ockerbraun, malachitgrün
 TREND-GLASUR: schwarz-satiniert, grau-satiniert



ERMITTLUNG/EINTEILUNG DER DECKBREITE:

Anzahl Reihen (nach Tabelle) + Ortgangziegel links + Ortgangziegel rechts



A: Ortgangziegel mit innenliegendem Steg

B: Doppelkremper

C: Ortgangziegel mit außenliegendem Steg

Mittlere Deckbreite

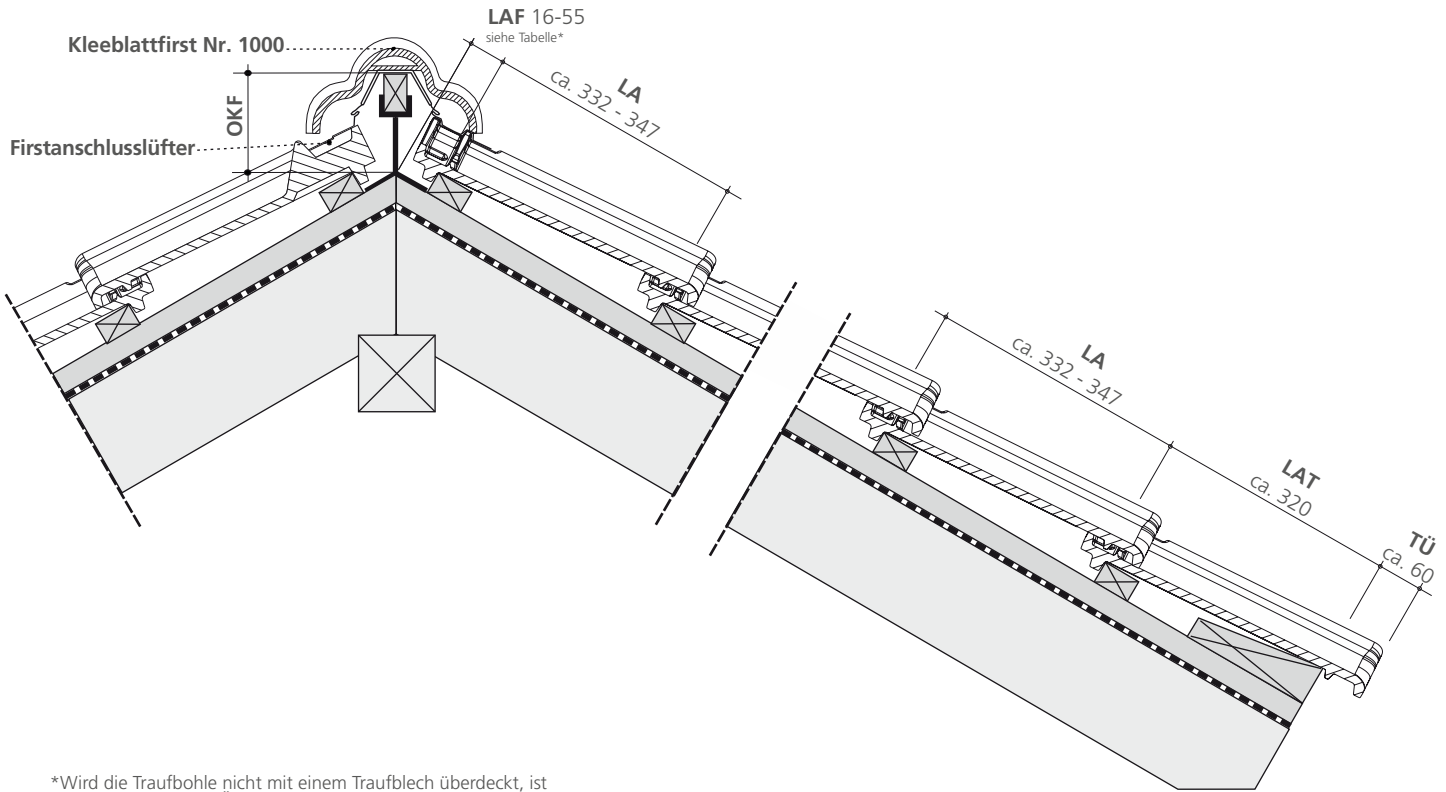
REIHEN	01	02	03	04	05	06	07	08	09	10
mm	204	408	612	816	1.020	1.224	1.428	1.428	1.836	2.040
REIHEN	11	12	13	14	15	16	17	18	19	20
mm	2.244	2.448	2.652	2.856	3.060	3.264	3.468	3.672	3.876	4.080
REIHEN	21	22	23	24	25	26	27	28	29	30
mm	4.284	4.488	4.692	4.896	5.100	5.304	5.508	5.712	5.916	6.120

Klammern zur Sturmsicherung

Nr. 409-12 zum Einschlagen
 Nr. 456-7 zum Einhängen für Latten 30 x 50 mm,
 Nr. 456-15 für Latten 40 x 60 mm

Sturmklammerzuordnung

Nutzen Sie auch unser kostenfreies Online-Tool für die Windsogberechnung und Sturmklammerzuordnung.
www.laumans.de/windsog



*Wird die Traufbohle nicht mit einem Traufblech überdeckt, ist der Traufüberstand (TÜ) des Ziegels den örtlichen Gegebenheiten anzupassen.

ERMITTLUNG/EINTEILUNG DER SPARRENLÄNGE bei Traufüberstand (TÜ) 60 mm: Anzahl Reihen (nach Tabelle) + LAT (Trauflattenabstand) + LAF

Decklänge

REIHEN	01	02	03	04	05	06	07	08	09	10
DECK-LÄNGE in mm	332	664	996	1.328	1.660	1.992	2.324	2.656	2.988	3.320
	340	680	1.020	1.360	1.700	2.040	2.380	2.720	3.060	3.400
	347	694	1.041	1.388	1.735	2.082	2.429	2.776	3.060	3.470
REIHEN	11	12	13	14	15	16	17	18	19	20
DECK-LÄNGE in mm	3.652	3.984	4.316	4.648	4.980	5.312	5.644	5.976	6.308	6.640
	3.740	4.080	4.420	4.760	5.100	5.440	5.780	6.120	6.460	6.800
	3.817	4.164	4.511	4.858	5.205	5.552	5.899	6.246	6.593	6.940
REIHEN	21	22	23	24	25	26	27	28	29	30
DECK-LÄNGE in mm	6.972	7.304	7.304	7.968	8.300	8.632	8.964	9.296	9.628	9.960
	7.140	7.480	7.480	8.160	8.500	8.840	9.180	9.520	9.860	10.200
	7.287	7.634	7.634	8.328	8.675	9.022	9.369	9.716	10.063	10.410

Weitere lieferbare Formziegel

Bezeichnung	Deckbreite/Schnürabstand
Entlüfterziegel, Lüftungsquerschnitt ca. 15 cm ²	204 mm
Durchgangziegel für Tondunstrohr/Antenne	204 mm
Solaranschlussziegel Durchlass max. 65 mm Ø	204 mm
Firstanschlusslüfterziegel	204 mm
Firstanschlusslüfter-Ortgangziegel links, innenl. Steg	117 mm
Firstanschlusslüfter-Ortgangziegel rechts, innenl. Steg	165 mm
Pultziegel 90°, Schenkellängen 220/100 mm	204 mm
Pultortgangziegel links, innenl. Steg	250 mm / 117 mm
Pultortgangziegel rechts, innenl. Steg	204 mm / 165 mm

Pultziegel mit anderen Neigungen/Schenkellängen, Mansardziegel, Knickziegel, etc. auf Anfrage. First- /Gratziegel und Zubehör siehe Seite 20-23

Alle Werte sind mit einer 30 x 50 mm Lattung ermittelt. Bei Verwendung anderer Lattenquerschnitte sind diese vorab an der Baustelle zu prüfen!

Die genauen Deckmaße werden nach dem Regelwerk des ZVDH (Abb. 2.13 und 2.14) an der Baustelle anhand der gelieferten Ziegel ermittelt.

Lattenabstand First (LAF)

Bei Verwendung von Flächenziegeln				
Dachneigung	20°	30°	40°	50°
First Nr. 1000	55 mm	45 mm	25 mm	20 mm
First Nr. 300	55 mm	30 mm	25 mm	16 mm
Bei Verwendung von Firststeinlegern				
Dachneigung	20°	30°	40°	50°
First Nr. 1000	70 mm	45 mm	45 mm	20 mm
First Nr. 300	40 mm	45 mm	33 mm	25 mm

Abstand Firstscheitelpunkt / Oberkante Firstplatte (OKF):

Bei Verwendung von Flächenziegeln				
Dachneigung	20°	30°	40°	50°
First Nr. 1000	150 mm	140 mm	125 mm	115 mm
First Nr. 300	150 mm	130 mm	125 mm	110 mm
Bei Verwendung von Firststeinlegern				
Dachneigung	20°	30°	40°	50°
First Nr. 1000	145 mm	130 mm	125 mm	120 mm
First Nr. 300	145 mm	130 mm	125 mm	120 mm